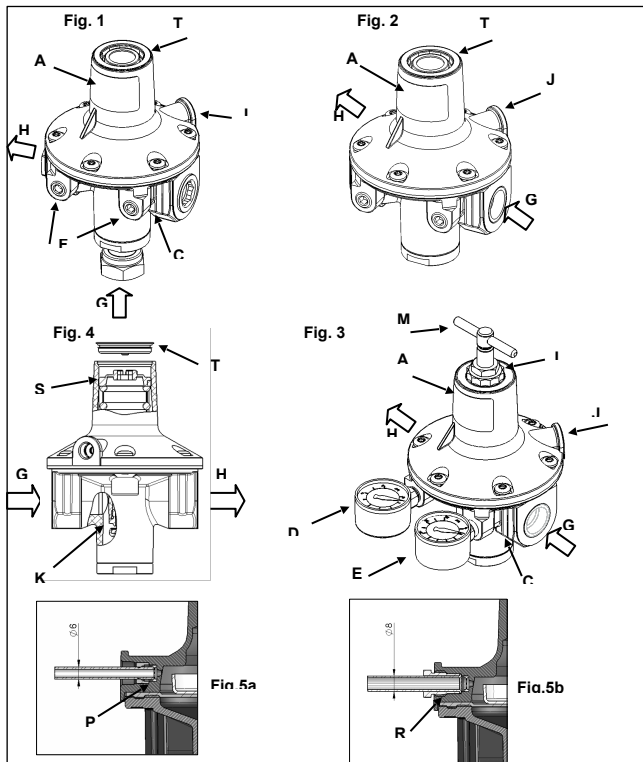


**ОДНОСТУПЕНЧАТЫЕ РЕГУЛЯТОРЫ ДЛЯ РЕЗЕРВУАРОВ**
**Приложение**


Регуляторы давления APS2000 это одноступенчатые регуляторы предназначенные для установок, питаемых от резервуара или от баллонов со сжиженным газом (бутан, пропан или их смеси).

Регуляторы APZ120 / APZ250 и APZ400 могут использоваться с другими неагрессивными газами, такими как природный газ, азот, сжатый воздух, аргон...

**Не использовать со сжиженным газом в жидком виде**

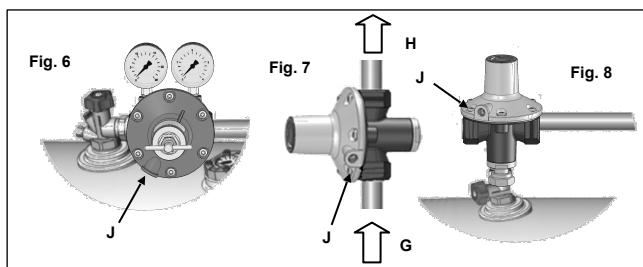
Чтобы гарантировать оптимальную работу в течение всего срока использования, используемый газ не должен содержать агрессивных веществ (например, фталаты или пластификаторы, которые могут быть извлечены из труб и шлангов для сжиженного газа в жидкой фазе).

Для обеспечения правильной работы давление на входе должно поддерживаться в рекомендуемом диапазоне и так во всем диапазоне расхода.

Температура использования: от -20 °с до +50°с

Максимальное давление подачи : см. в таблице.

Максимальный поток (расход) : см. в таблице.


**Разработка и Реализация**

Регуляторы APS2000 спроектированы, собраны и испытаны в соответствии с европейским стандартом EN 16129.

Основные компоненты устройства изготовлены из следующих материалов:

- корпус и крышка: Zamac (сплав цинка) в соответствии с EN 1706,
- мембраны, клапаны и уплотнения: эластомер в соответствии с EN 549
- разъемы : алюминиевый сплав согласно EN 1706 (линейные модели (Рис. 2 и Рис. 3)) или латунь согласно EN 12164 или EN 12164 (модели с вертикальным вводом (Рис. 1)).

В зависимости от модели регулятор может быть оборудован внутренним устройством регулировки (рис.4) или внешним устройством регулировки (рис.3), позволяющим пользователю регулировать или изменять давление вывод между двумя фиксированными значениями.

Некоторые модели оснащены манометрами, которые показывают давление на выходе (D) и давление на входе (E). Другие модели оснащены колпачками (F), которые можно снять для подключения манометра.

**Действие регуляторов**

Регуляторы давления газа APS2000— это устройства для редуцирования (понижения) давления газа и поддержания выходного давления в заданных пределах (в диапазоне от 0,5 до 3 бар) вне зависимости от изменения входного давления, расхода газа и температуры в соответствующих рабочих диапазонах.

В зависимости от модели давление на выходе может быть фиксированным, регулируемым (внутренняя регулировка) или переменным (внешняя регулировка).

**Маркировка**

На этикетке регулятора (A) указана следующая информация:

- наименование производителя «NOVACOMET»
- торговое наименование «APS2000»,
- диапазон входного давления, указанный в барах,

- номинальный сброс давления, указанный в барах,
- пропускная способность, указанная в кг / ч,
- тип газа: «ПРОПАН» или «GPL» в зависимости от модели,
- тип входного соединения,
- тип выходного соединения,
- дата изготовления: мм / гг (месяц / год),
- кроме того, в корпус (С) встроена стрелка, указывающая направление входящего и выходящего потока газа.

### **Предупреждение перед установкой**

**В случае несоблюдения инструкций содержащихся в данном документе, производитель снимает с себя всю ответственность за любой ущерб или потерю, которые могут возникнуть.**

Газ под давлением может быть опасным. Не следование инструкциям, неправильная установка или отсутствие проверок могут привести к взрыву или пожару и привести к повреждению, серьезным травмам или смерти.

Установка, проверка и обслуживание объектов должны осуществляться людьми с необходимыми навыками (возможно, аккредитованными) в зависимости от типа газа и выполняемой функции.

Установка должна быть сделана, проверена и обслужена в соответствии с правилами, действующими в стране установки. В случае сомнений обратитесь в компетентный орган.

Убедитесь, что регулятор не был поврежден во время хранения и транспортировки.

Убедитесь, что газовый кран установки закрыт, и нет никаких источников воспламенения поблизости.

Убедитесь, что входные соединения (G) и выходные (H) регулятора совместимы с соединениями установки.

Эффективно очистите (продуйте) трубки. При необходимости проверьте правильность установки газовых приборов. Проверьте наличие, состояние и возможную дату истечения срока действия лиры и шланга подачи газа. Если в установке должны использоваться уплотнения, проверьте их наличие и целостность. Замените их при необходимости.

Регулятор должен быть присоединен непосредственно к резервуару, также может быть присоединен к баллону или к системе с несколькими баллонами. Если регулятор давления второй ступени используется после регулятора 1 ступени, надо убедиться что диапазон подачи давления совпадает с диапазоном давления, указанным на втором регуляторе и принять во внимание потерю давления в промежуточных трубках.

Для того, чтобы обеспечить надлежащую работу в любых условиях эксплуатации, необходимо убедиться что испарение емкости бутылки / контейнера которые используются, а также потеря давления в трубах, соединителей, клапанах и других компонентов вверх по течению правильно определены.

Перед пайкой соединений на трубе необходимо всегда снимать регулятор в избежании повреждения клапанов, уплотнений и диафрагм высокой температурой.

Очистка поверхности перед пайкой должна производиться с осторожностью. При попадании внутрь средства могут повредить регулятор или редуктор.

### **УСТАНОВКА**

Регулятор должен быть установлен, предпочтительно снаружи (смотри местные правила) и должен быть расположен или защищен таким образом, чтобы предотвратить непосредственное попадание дождя, брызг, снега и сточных вод или других субстанций (пыль, песок, строительный раствор, ...), которые могли бы закупорить вентиляционное отверстие (J)

Мы рекомендуем расположить вентиляционное отверстие (J) внизу, чтобы предотвратить попадание воды и позволить внутренней влажности или конденсату свободно стекать. Примеры рекомендуемых позиций показаны на Рис.6, Рис.7 и Рис.8.

Обратите внимание, что любая вода, присутствующая в регуляторе, может замерзнуть в холодную погоду, что может привести к плохому регулированию давления и возможной утечке газа из клапана сброса давления, если он установлен.

В случае установки внутри помещения или установки подземного резервуара для сжиженного нефтяного газа мы рекомендуем подсоединить вентиляционное отверстие (J) к выходу на улицу, используя трубу Ø6 мм (рис. 5a) с прокладкой на резиновой втулке (P). При необходимости это соединение можно закрепить с помощью резьбового соединения G1 / 4 (R), сняв втулку (P) и расширив трубку на конце, чтобы сделать уплотнение (рис. 5b). Когда регулятор используется в качестве первой ступени в установке для сжиженного нефтяного газа, и когда он не установлен непосредственно на сервисном клапане резервуара, он должен быть установлен выше этого клапана, а соединительная труба должна быть наклонена под

постоянным углом по направлению к резервуару. По возможности, мы рекомендуем размещать регулятор так, чтобы сжиженный газ не мог оказаться перед седлом (К). По возможности мы рекомендуем устанавливать фильтр перед регулятором. Когда регулятор установлен на вентиле газового баллона, в арматуре должен быть фильтр.

Подключите регулятор, соблюдая направление потока газа, указанное стрелкой (С).

Рекомендуемый момент затяжки для фитингов (G):

- от 35 до 45 Нм. для соединения типа POLM 0,880"-14NG0-LH (G.9),
- от 30 до 40 Нм. для соединения с вертикальным входом, гайка G3 / 4 "(G.17),
- 40 N.m.. максимально для резьбового соединения G3 / 4 " (G.23 / H.19 - G.18 / H.11),
- 50 N.m.. максимально для резьбового соединения G1 " (G.23 / H.19 - G.18 / H.11).

### **Ввод в эксплуатацию**

При завершении установки или после выполнения действий с резервуаром низкого давления или закрытия подающего клапана необходимо выполнить операцию ввода в эксплуатацию следующим образом:

1) медленно откройте все краны подачи. Важно избегать любых внезапных действий, которые могут создать избыточное давление на входе регулятора.

2) медленно откройте все краны, установленные вниз по течению.

Проверьте герметичность соединений, используя соответствующий метод (например, пенообразующую жидкость DETECTO CLESSE / Измерение падения давления / ...).

### **Регулировка выходного давления**

Для «переменных» моделей (рис. 3):

- ослабьте контргайку (L)
- поверните регулировочный винт (M) по часовой стрелке для увеличения давления или против часовой стрелки для его уменьшения,
- затяните контргайку (L).

Для «регулируемых» моделей (рис. 4):

- Снимите серую заглушку (T) с помощью специального ключа (код 004503), поверните внутреннее кольцо, чтобы получить желаемое давление на выходе (по часовой стрелке для увеличения давления или по часовой стрелке обратное, чтобы уменьшить),
- Наденьте колпачок на крышку.

Примечание: регулировочный винт (M) и контргайку (L) не подлежат замене или переделке. Любой другой винт или гайка может повлиять на работу регулятора и вызвать опасную работу. Регулятор не должен использоваться как средство перекрытия потока газа. Регулировка давления должна производиться в пределах диапазона выходного давления, указанного на этикетке (A). Чем выше значение настройки, тем выше риск образования жидкого сжиженного нефтяного газа выше по течению после регулятора.

### **Обслуживание**

Из-за некоторых изменений, которые могут произойти из-за внешних причин, рекомендуется регулярно проверять газовую установку. При нормальных условиях использования и для обеспечения правильной работы газовой системы рекомендуется заменять регулятор в течение 10 лет с даты изготовления. При использовании в суровых условиях проверки могут проводиться чаще и замена осуществляться заранее. Техническое обслуживание должно выполняться только квалифицированным персоналом.

### **Инструкции по безопасности**

Регулярно и в любом случае после первого пуска газа, после длительного перерыва в обслуживании, после вмешательства в газовую установку или в случае предполагаемой утечки всегда проверяйте водонепроницаемость установки, используя соответствующий метод (например, пенообразующую жидкость DETECTO CLESSE / Мера для понижения давления / ...).

### **НИКОГДА НЕ ИСПОЛЬЗУЙТЕ ПЛАМЯ ДЛЯ ПРОВЕРКИ ГЕРМЕТИЧНОСТИ**

Пользователь должен быть осведомлен о местоположении и эксплуатации главного отсечного клапана, который может быть

закрывает, если есть запах газа или первые признаки проблем горения прибора. Вентиляционное отверстие (J) должно оставаться свободным от каких-либо препятствий и проверяться в основном после тяжелых климатических условий (снег, лед, сильный дождь, пыль, грязь и т. Д.).

В случае появления запаха и / или в случае утечки газа, закройте клапаны газовой установки и проветрите помещения (откройте двери и окна), прежде чем принимать меры с возможными причинами утечки. Если утечка не устранена, закройте клапан баллона, отсоедините баллон и поместите его на улицу (только если это безопасно) и обратитесь в компетентную службу.

При использовании баллона, не наклоняйте его и не перемещайте баллон с включенным прибором.

#### **УВЕДОМЛЕНИЕ, КОТОРОЕ НЕОБХОДИМО СОХРАНИТЬ**

*Содержание этой брошюры носит исключительно информационный характер, и, хотя мы приложили все усилия для обеспечения ее точности, ее не следует толковать как явные или неявные гарантии, охватывающие описанные продукты или услуги на их использование. Мы оставляем за собой право изменять или улучшать дизайн или технические характеристики продукции в любое время и без предварительного уведомления.*

*Мы не несем ответственности за выбор, использование или обслуживание какого-либо продукта. Ответственность за выбор, использование или обслуживание является исключительной ответственностью покупателя.*